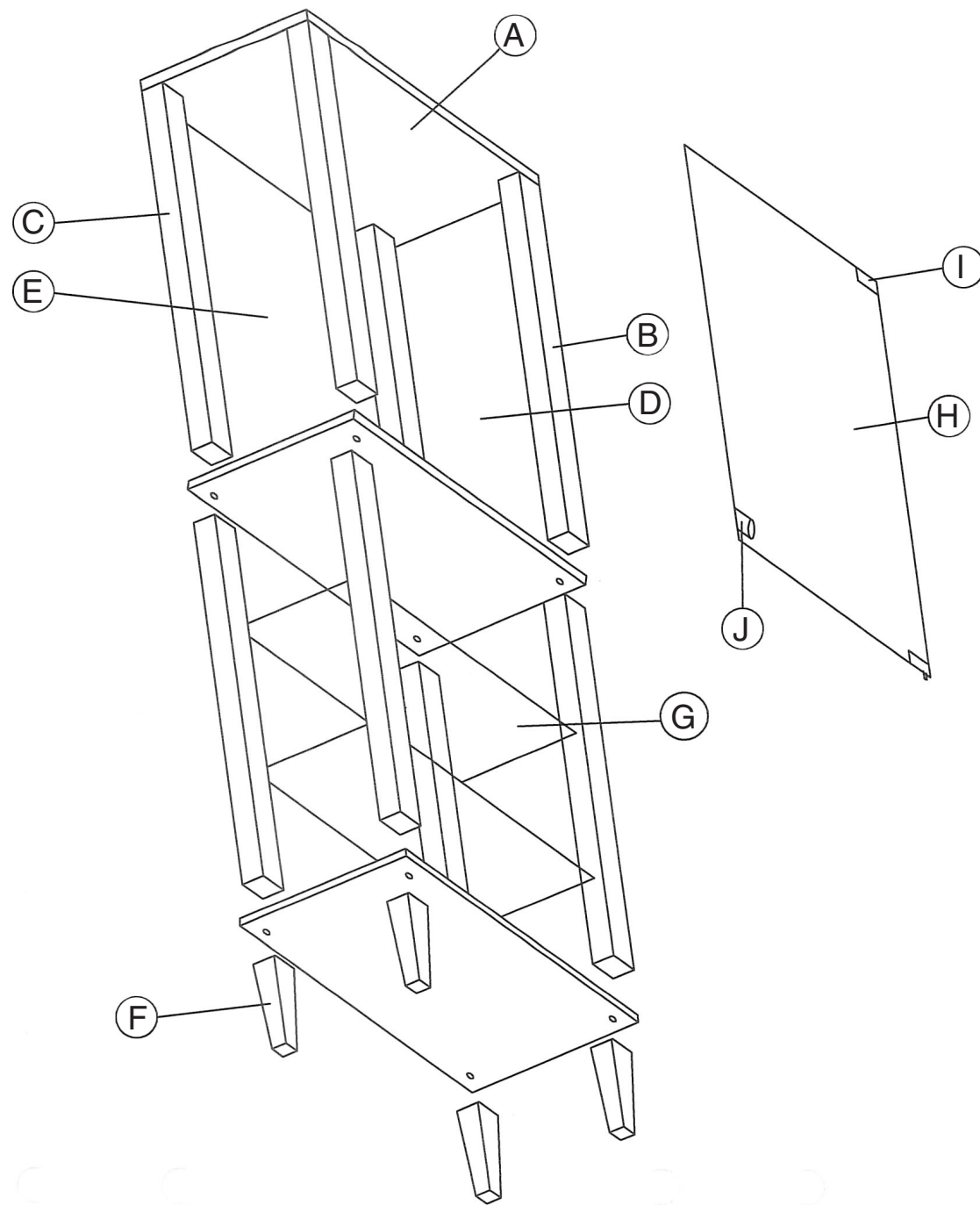
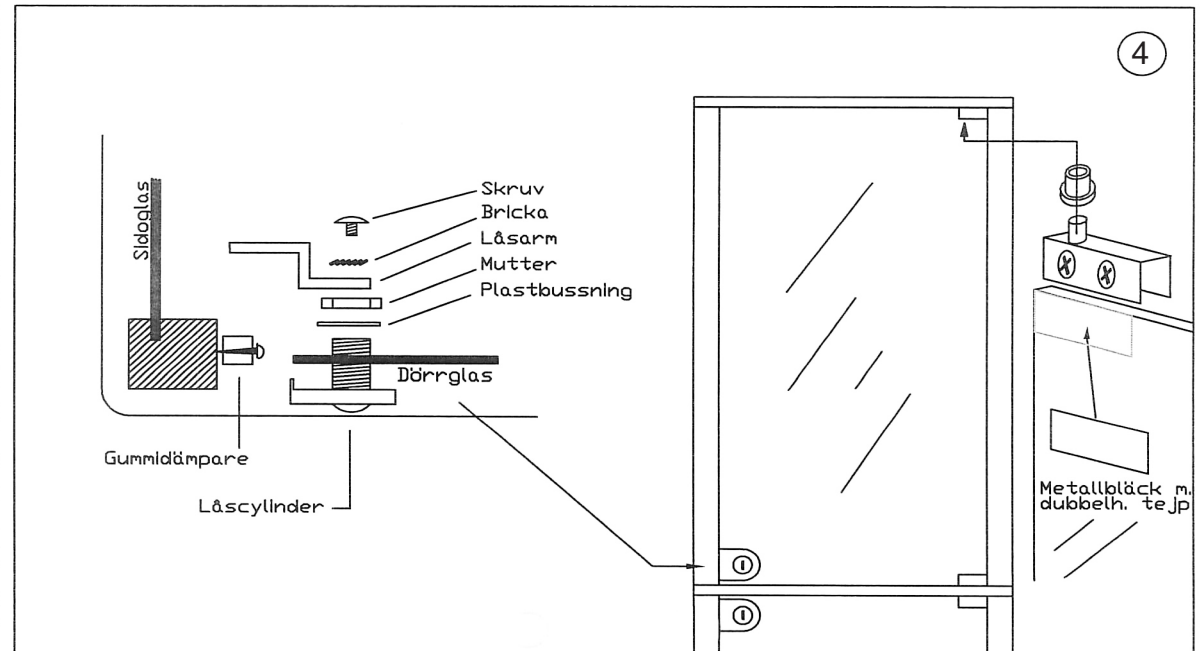
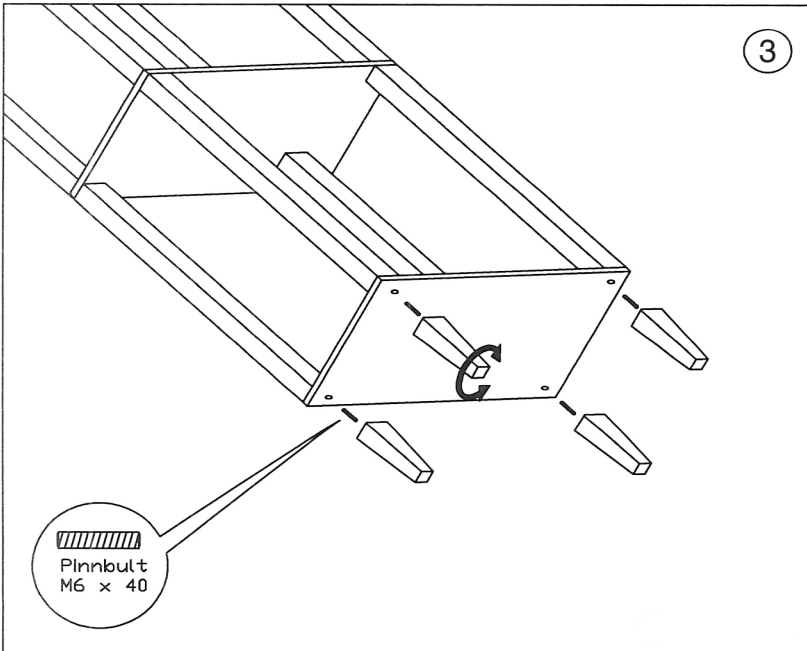
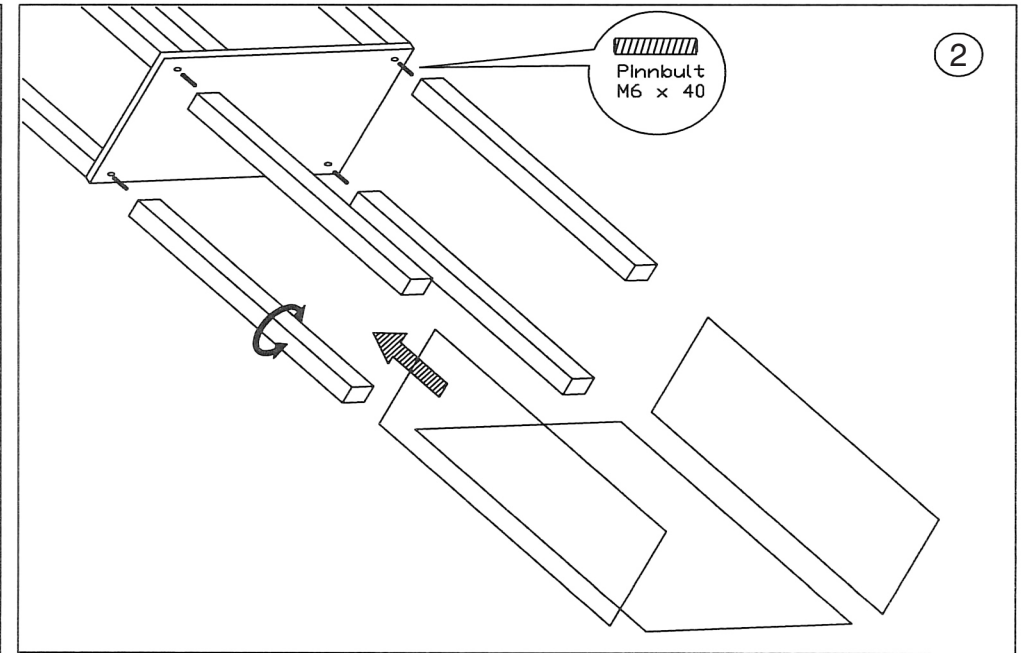
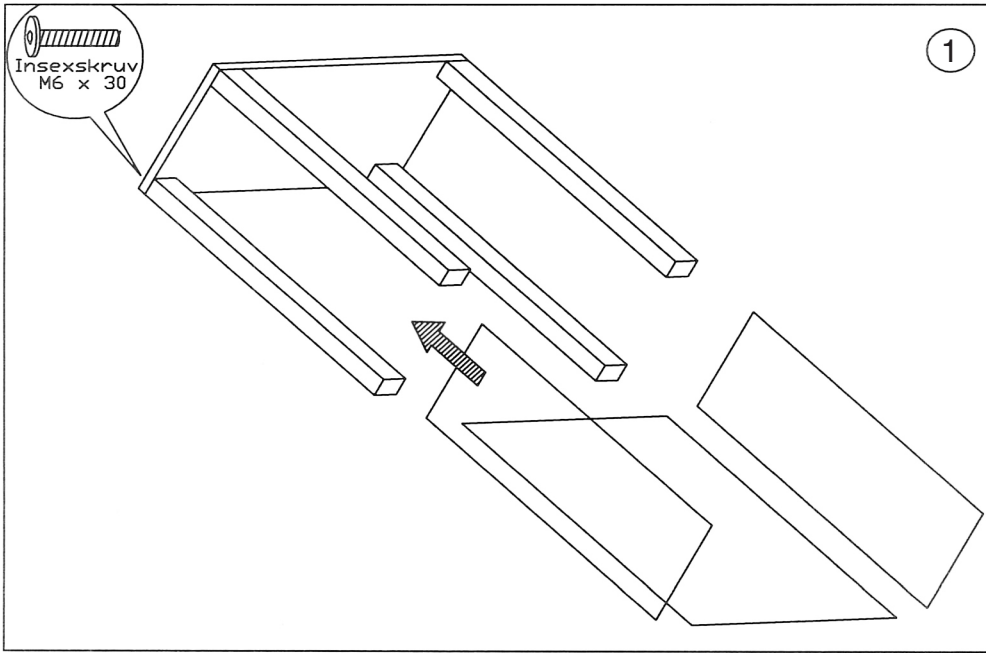


# Venedig - Vitrin golvskåp

## Monteringsanvisning

- A.** Skiva / botten  
3 st
- B.** Hörnlist fram (ett spår)  
4 st
- C.** Hörnlist bak (två spår)  
4 st
- D.** Sidoglas  
4 st
- E.** Plywoodrygg  
2 st
- F.** Ben  
4 st
- G.** Glashylla  
4 st
- H.** Glasdörr  
2 st
- I.** Gångjärn  
4 st
- J.** Lås m. låsvinkel  
2 st





# Glass display cabinet - floor standing

## Assembly instructions

- A.** Plate / bottom  
3 pcs
- B.** Corner post - front (one track)  
4 pcs
- C.** Corner post - back (two tracks)  
4 pcs
- D.** Side glass  
4 pcs
- E.** Plywood backside  
2 pcs
- F.** Leg  
4 pcs
- G.** Glass shelve  
4 pcs
- H.** Glass door  
2 pcs
- I.** Hinge  
4 pcs
- J.** Lock  
2 pcs

